

Mixers portables BERMIXER PRO 750 W Tube inox 65 cm

REPÈRE # _____

MODELE # _____

NOM # _____

SIS # _____

AIA # _____



600388 (BP7565)

Capacité jusqu'à 290 L 230
V/1N/50-60 Hz

Description courte

Repère No.

BERMIXER PRO. Mixer portatif 750 W avec un tube en inox de 650 mm et support mural. Démontage du tube, couteau et axe sans outil pour un nettoyage aisé. Poignée ergonomique. Vitesse variable électronique avec autorégulation. Vitesse maximale en plongée 10 000 tr/mn. Capacité jusqu'à 290 litres - en option : accessoires fouet ou tube supplémentaire d'une longueur différente.

Caractéristiques principales

- Les parties en contact avec les aliments - tube, axe, couteau - peuvent être entièrement démontées sans outils par l'utilisateur, pour un nettoyage facile.
- Livré avec :-bloc moteur à socle plat-tube inox avec poignée plastique isolante de la chaleur-support mural à encombrement réduit
- Cloche anti-éclaboussures : forme spécifique de la cloche et rondelle spéciale assurant l'étanchéité du couteau.
- Tube, couteau et fouet (en option) lavables au lave-vaisselle.
- Le dispositif de sécurité nécessite de démarrer le mixeur avec les deux mains (système de sécurité « absence de tension »).
- Confort d'utilisation grâce à son faible poids. La poignée ergonomique et les vitesses réglables rendent la préparation rapide et facile.
- Indicateur lumineux d'alarme de surchauffe.
- Le système à baïonnette de fixation des outils permet d'échanger rapidement en toute simplicité le tube et le fouet.
- Adapté pour 50 à 300 couverts par service
- Conçu pour être utilisé avec des récipients d'une capacité allant jusqu'à 290 litres avec le tube de 65 cm.

Construction

- Puissance : 750 watts.
- Vitesse variable maximum 10 000 tr/min en plongée.
- Le moteur est doté d'un système de refroidissement par air et est protégé contre la surchauffe (en cas d'utilisation intensive prolongée).
- Contrôle SMART de la vitesse pour adapter la puissance à la charge de travail.
- Étanchéité du moteur (panneau de contrôle IP55, machine IP34)

Accessoires inclus

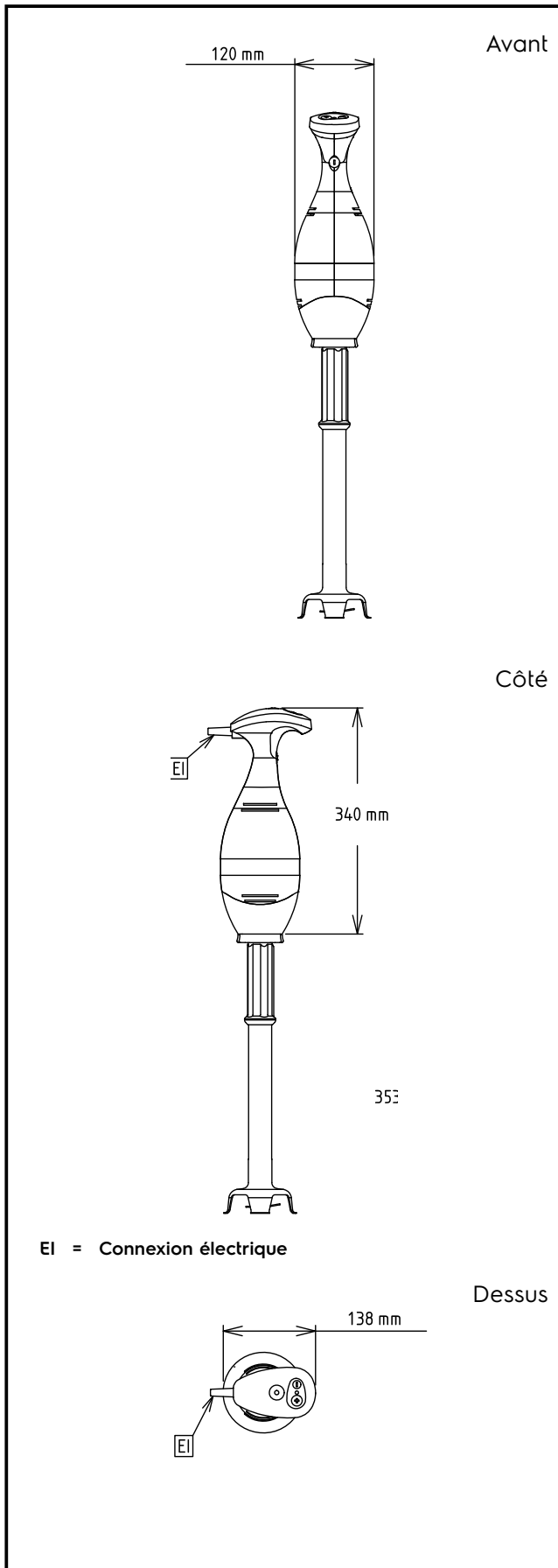
- 1 X Tube inox 65 cm pour Bermixer Pro PNC 650135

Accessoires en option

- Fouet renforcé pour Bermixer Pro PNC 650108
- Tube inox 35 cm pour Bermixer Pro PNC 650132
- Tube inox 45 cm pour Bermixer Pro PNC 650133
- Tube inox 55 cm pour Bermixer Pro PNC 650134

APPROBATION: _____

- Tube inox 65 cm pour Bermixer Pro PNC 650135
- Glissière pour récipients diamètre 375 à 650 mm, à associer au support marmite 653294. PNC 653292
- Support marmite pour Bermixer PNC 653294



Électrique

Voltage :	600388 (BP7565)	220-240 V/1 ph/50/60 Hz
Puissance de raccordement		0.75 kW
Total Watts :		0.75 kW

Capacité

Rendement :

Informations générales

Largeur extérieure	138 mm
Profondeur extérieure	120 mm
Hauteur extérieure	965 mm
Poids brut :	5.97 kg
Poids net (kg) :	3.7